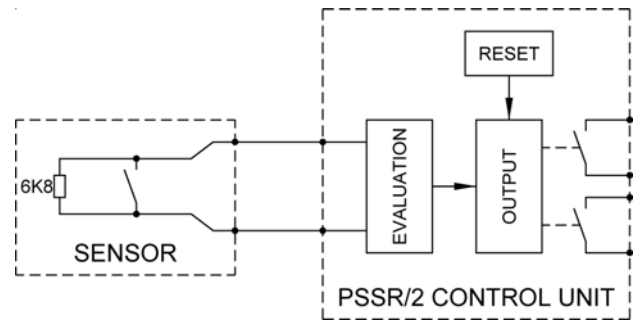
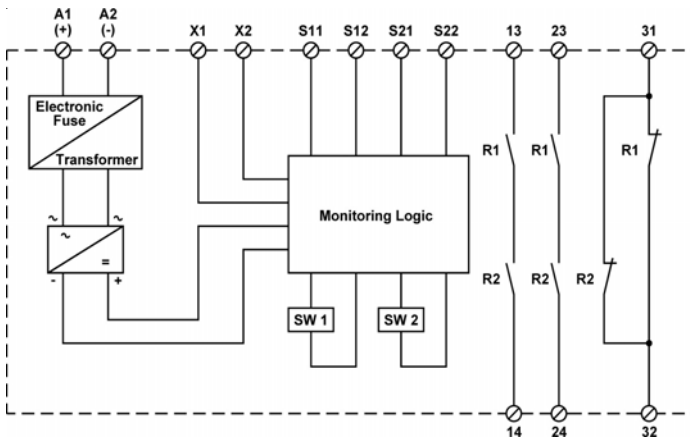


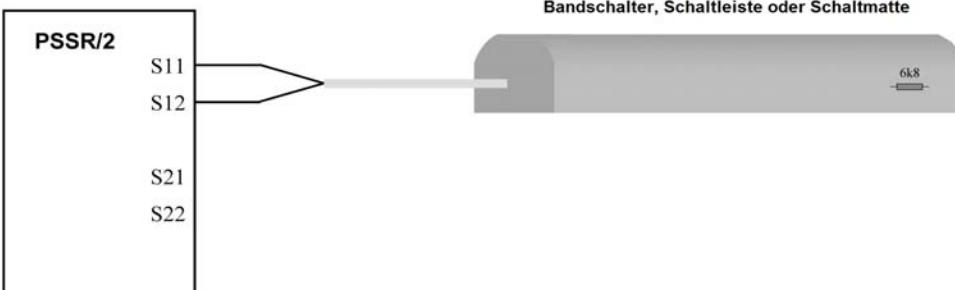
# PSSR/2 Not-Aus Auswertegerät



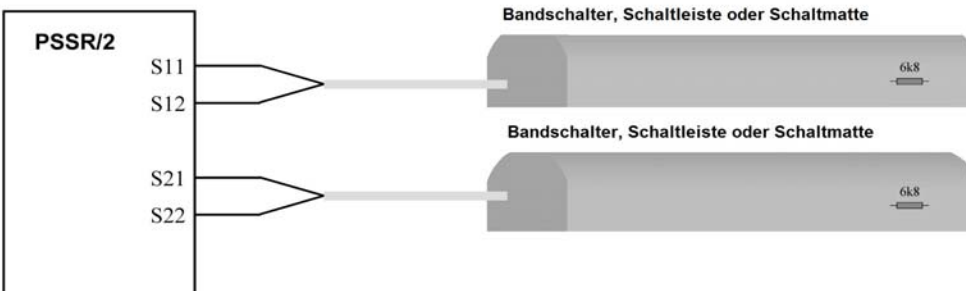
## PSSR/2 Not-Aus Auswertegerät

Das Sicherheitsrelais PSSR/2 - mit und ohne Überwachung (über DIP-Schalter selektierbar) der Starttaste - ist bestimmt für den Einsatz in 6,8kOhm (min 5,4kOhm und max 9,7kOhm);

Ein einzelner Sensor mit 2-adrigem Anschlusskabel und Endwiderstand



Zwei einzelne Sensoren mit jeweils einem 2-adrigem Anschlusskabel und Endwiderstand



Mehrere Sensoren:  
Reihenschaltung: Mit Fail-Safe (2 x 2-adrigem Anschlusskabel) und Endsensoren mit 2-adrigem Anschlusskabel und Endwiderstand.  
Einzelner Sensor: Mit Single-Lead 2-adrigem Anschlusskabel und Endwiderstand.

